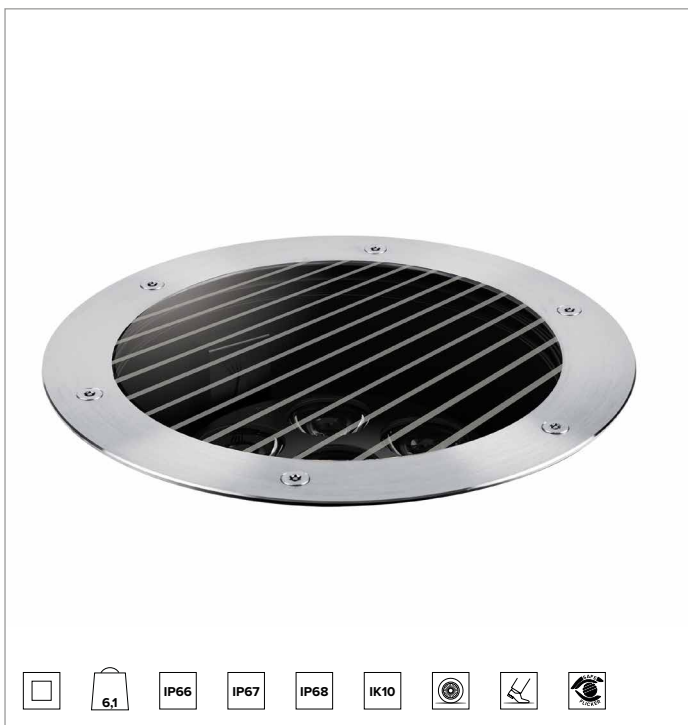
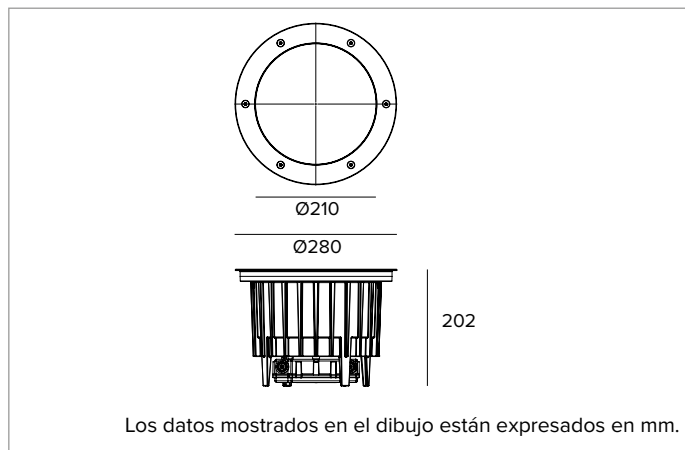


E013VNL830ELACB | KEPLERO 280 Orientable

Proyector profesional empotrable orientable dotado de lámparas de LED



	3000K	H(m)	D(m)	E _{max} (lx)		
	Ra80		5°			
	Fixture Power	16W	1	0.09	117137	
	Source Flux	1734lm	2	0.17	29284	
	Fixture Flux	1407lm	3	0.26	13015	
	Efficacy	87lm/W	4	0.34	7321	
TS1942	I _{max} =67553cd/klm	I _{max}	117137cd	5	0.43	4685



LÁMPARA

LED High Power de alta eficiencia Ra80. Disponible bajo petición de la temperatura color 3500K .

Clase de eficiencia energética: E

Potencia nominal: 14W

Flujo nominal: 1734lm

Índice de reproducción cromática: 80

Rf: 85

Rg: 96

CCT nominal: 3000K

Duración útil (L80/B10): >50000h tq +25°C

CARACTERÍSTICAS LUMINOTÉCNICAS

Sistema óptico con lentes de PMMA de grado óptico y filtro holográfico difusor. Óptica basculante orientable hasta 30° en el plano vertical y 210° en el horizontal con sistema de bloqueo de la orientación por fricción. Predispuesto para la instalación de varios accesorios ópticos a pedir por separado.

Óptica: LENTE

Apertura del haz de luz: NSP

Eficiencia óptica: 81%

Flujo luminaria: 1407lm

Rendimiento luminoso: 87lm/W

Seguridad fotobiológica: Conforme al grupo de riesgo RG1 (Riesgo Bajo)

CARACTERÍSTICAS MECÁNICAS

Cuerpo de presofusión de aluminio con 3 capas de protección: anodización, cataforesis y pintura de color negro. Anillo decorativo ultraplano de acero inoxidable cepillado (AISI 316) con borde biselado (acabado copper bronze). Versión con cristal de protección antideslizante para áreas públicas peatonales. Tornillos Torx antivandalismo A4 de acero inoxidable.

Color y acabado: Copper bronze

Peso: 6,1Kg

Versión: CRISTAL ANTIDESLIZANTE

Grado de protección: IP66,IP67,IP68

Resistencia mecánica: IK10

CARACTERÍSTICAS ELÉCTRICAS

Alimentación electrónica ON-OFF integrada IP68 con conectores herméticos IP68 predispuesto para conexión a la red con cable H07RN8-F (máx2x2,5mm²). Luminaria con línea de paso.

Potencia luminaria: 16W

Alimentación: 220-240Vac 50/60Hz

Clase de aislamiento: CLASE 2

Tipo driver / Control: ON-OFF

Driver incluido: Sí

Clase F: Sí

SAFE FLICKER: PstLM=<1 e SVM=<0,4 (IEC TR 61547-1 e IEC TR 61518), garantizando una luz más cómoda y segura

Temperatura ambiente: -25°C / +35°C

INSTALACIÓN

Arqueta de instalación de nylon, a solicitar por separado. La arqueta está predispuesta para la instalación de la luminaria con anillo a ras o saliente. Resistente a una carga estática de 20kN.

NOTAS

Todos los cuerpos de iluminación se deben completar con una poceta de instalación. IP68: el proyector no se puede instalar permanentemente bajo el agua, pero aún puede soportar una inmersión temporal accidental a una profundidad de 2 metros (máx.24h). Todas las versiones de KEPLERO responden a las necesidades de transitabilidad vehicular y peatonal previstas por la norma EN 60598-2-13. Las bajas temperaturas sobre el cristal, las convierten en aptas para la instalación en "áreas especiales", como espacios dedicados a los niños. Adopta la solución técnica "Waterblock Plus" que prevé el resinado de los cables de conexión y del driver integrado limitando al máximo el riesgo de que la humedad llegue hasta la luminaria. Disponible bajo petición la versión 110-277Vac.

ADVERTENCIAS

Luminaria diseñada para su eliminación/reciclaje al final de su vida útil. Fuente luminosa reemplazable (solo LED) por un profesional. Equipo de control reemplazable por un profesional.

En función de la continua evolución tecnológica de los componentes electrónicos, los datos indicados están sujetos a actualización por lo que es necesario solicitar confirmación al hacer el pedido.

El flujo luminoso y la potencia eléctrica presentan tolerancias +/-10% respecto al valor indicado. tq +25°C (CIE 121).

Nos reservamos el derecho de realizar cambios técnicos.

Targetti Sankey S.r.l.
Via Pratese, 164
50145 Firenze - Italy
Tel: +39 055 37911
targetti.com
targetti@targetti.com

CCIAA Firenze
Share Capital:
€ 500.000,00
VAT N. (IT):
01537660480
R.E.A: FI-275656

TARGETTI

E013VNL830ELACB | KEPLERO 280 Orientable Proyector profesional empotrable orientable dotado de lámparas de LED

Códigos para completar

Caja de empotrar



Código

1E2394

Arqueta de instalación de nylon gris.

La arqueta está predispuesta para la instalación de la luminaria con anillo a ras o saliente.

Equipado con elemento de cobertura para la instalación para la protección del vano empotrado durante la aplicación del hormigón.

Anillo de montaje a ras Ø 286 H. 225.

Anillo saliente Ø 271 H. 223.

Accesorios

Rejilla

Código

A062

Rejilla antideslumbramiento.

Estructura nido de abeja de metal pintado negro.

La rejilla está equipada con un anillo porta accesorios.

Filtro

Código

A063

Filtro refractivo rayado hoja de luz de cristal plano.

Permite proyectar el haz de forma oval; combinado con ópticas spot el efecto de la hoja de luz aparece más marcado.

El accesorio está equipado con anillo porta filtro.

Herramienta



Código

1E2496

Tirador de metal para la extracción de la luminaria.



Código

1E2495

Llave TORX L-KEY. Cabezal TORX TX 30.



Código

1E0388

Ventosa para el levantamiento del cristal.

En función de la continua evolución tecnológica de los componentes electrónicos, los datos indicados están sujetos a actualización por lo que es necesario solicitar confirmación al hacer el pedido.

El flujo luminoso y la potencia eléctrica presentan tolerancias +/-10% respecto al valor indicado. tq +25°C (CIE 121).

Nos reservamos el derecho de realizar cambios técnicos.

Targetti Sankey S.r.l.
Via Pratese, 164
50145 Firenze - Italy
Tel: +39 055 37911
targetti.com
targetti@targetti.com

CCIAA Firenze
Share Capital:
€ 500.000,00
VAT N. (IT):
01537660480
R.E.A.: FI-275656

TARGETTI

E013VNL830ELACB | KEPLERO 280 Orientable

Proyector profesional empotrable orientable dotado de lámparas de LED

Conector



Código

1E2769

Caja de conexión lineal IP66/IP68.
5 polos, de sección máx 1,5mm².
Diámetro del cable de 7 a 12mm.



Código

1E2494

Caja de conexión múltiple IP68.
1 IN - 3 OUT 4 polos, de sección máx 2,5mm².
Diámetro del cable de 6 a 12mm.

Protector contra sobretensiones



Código

A013B

Protector contra sobretensiones compatible con luminarias y drivers electrónicos
CLASE II.
Tensión de funcionamiento 220-240Vac.
SPD tipo 2+3.
Tensión máxima de descarga de 10kV.
CLASE II
IP67

En función de la continua evolución tecnológica de los componentes electrónicos, los datos indicados están sujetos a actualización por lo que es necesario solicitar confirmación al hacer el pedido.

El flujo luminoso y la potencia eléctrica presentan tolerancias +/-10% respecto al valor indicado. tq +25°C (CIE 121).

Nos reservamos el derecho de realizar cambios técnicos.

Targetti Sankey S.r.l.
Via Pratese, 164
50145 Firenze - Italy
Tel: +39 055 37911
targetti.com
targetti@targetti.com

CCIAA Firenze
Share Capital:
€ 500.000,00
VAT N. (IT):
01537660480
R.E.A: FI-275656

TARGETTI